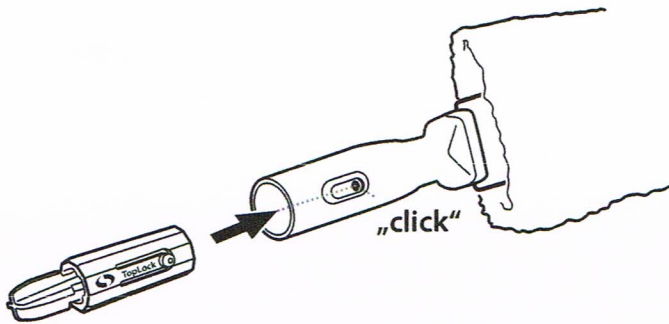
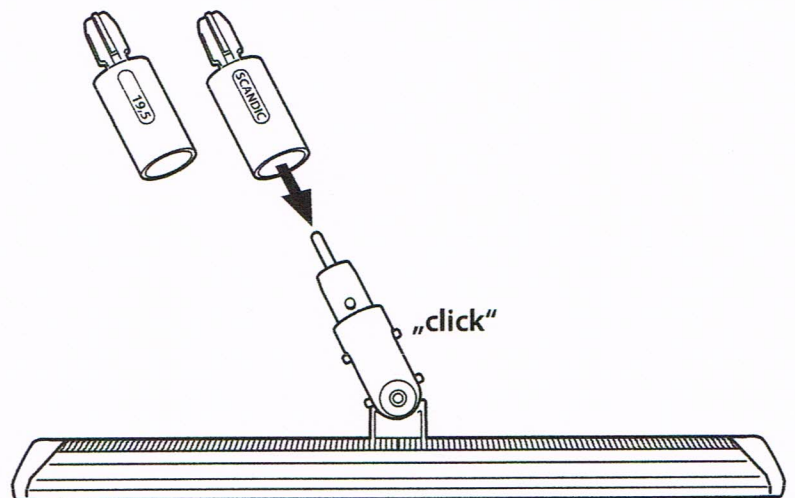


**SCANDIC X ADAPTER | SCANDIC X ADAPTEREK |
EMBOUTS SCANDIC X | ADAPTADOR DE SCANDIC X |
ADATTATORI SCANDIC X | SCANDIC X АДАПТЕР**

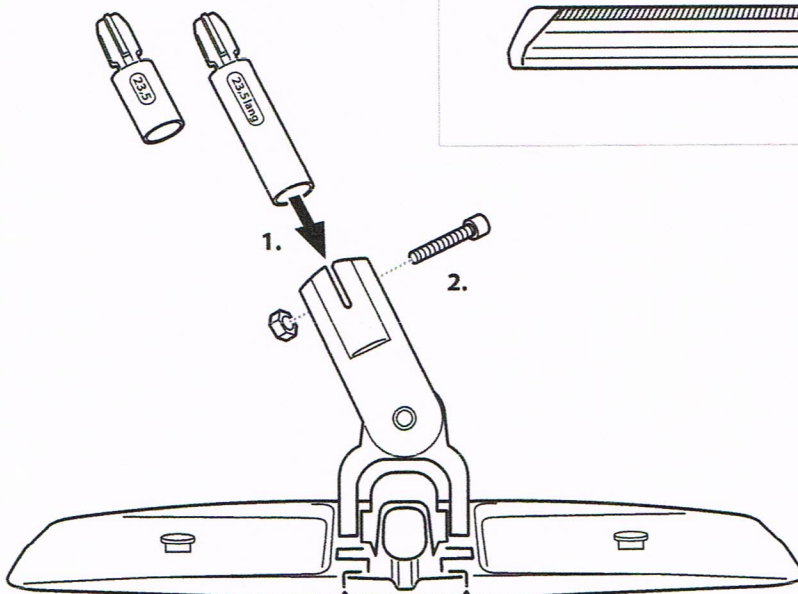


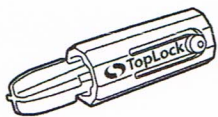
Art. No: 8917010

Art. No: 8917040 / 8917050

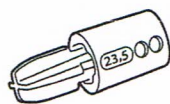


Art. No: 8917020 / 8917030

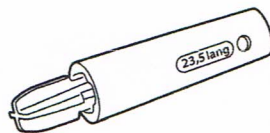




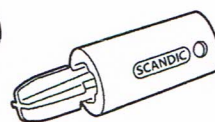
Art. No: 8917010



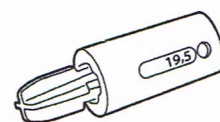
Art. No: 8917020



Art. No: 8917030



Art. No: 8917040



Art. No: 8917050

D	Scandic X TopLock passend für TopLock, LockHead Fensterwischer, Elementmophalter, Elementmophalter Des, Wandbürste, Rohrbürste, Spinnfegerkopf, Gabelmop, Heizkörperreiniger	Scandic X Stiel ø 23,5 mm passend für Twixter, Twix, alle Sprint Systeme und Clipper	Scandic X Stiel ø 23,5 mm lang passend für Aquva, Fugenbürste, Rand- und Wandputzgerät, Feuchtwisch, Wasserschieber	Scandic X Scandic passend für Scandic Mono, Scandic Duo	Scandic X Stiel ø 19,5 mm passend für marktübliche Haltersysteme
EN	Scandic X TopLock suitable for TopLock, LockHead squeegee, Element mop holder, Element mop holder Des, Wall brush, Pipe brush, broom head, V-mop, Radiator cleaner	Scandic X handle ø 23,5 mm suitable for Twixter, Twix, all Sprint systems and Clipper	Scandic X handle ø 23.5 mm long suitable for Aquva, Grouting brush, Edge and wall cleaning device, Damp mop, Squeegee	Scandic X Scandic suitable for Scandic Mono, Scandic Duo	Scandic X handle ø 19,5 mm suitable for commercially-available holder systems
DA	Scandic X TopLock passer til TopLock, LockHead vinduesrensere, Elementmopholder, Elementmopholder Des, vægbørste, rørbørste, Børste til rengøring af spindelvæv, sættes på skaft, gaffelmop, radiatorrensere	Scandic X fremfører ø 23,5 mm passer til Twixter, Twix, Sprint, Clipper	Scandic X fremfører ø 23,5 mm, lang passer til Aquva, fugebørste, kant- og vægputseredskab, fugtig aftørring, svaber	Scandic X Scandic passer til Scandic Mono, Scandic Duo	Scandic X fremfører ø 19,5 mm passer til passer til gængse holdesystemer af spindelvæv, sættes på skaft, gaffelmop, radiatorrensere
ES	TopLock Scandic X apropiado para TopLock, Mango de limpieza de cristales LockHead, soporte mopa elemental, soporte mopa elemental Des, Cepillo de pared, Cepillo tubular, Cepillo cabezal quita arañas, acoplable, Mopa tenedor, Limpiador de radiadores	Adaptador Scandic X ø 23,5 mm apropiado para Twixter, Twix, Sprint, Clipper	Adaptador Scandic X ø 23,5 mm largo apropiado para Aquva, Cepillo para juntas, Utensilio de limpieza para esquinas y paredes, Fregado en húmedo, Escobilla de agua	Scandic X Scandic apropiado para Scandic Mono, Scandic Duo	Adaptador Scandic X ø 19,5 mm apropiado para Indicado para los sistemas de soporte comerciales
FR	Scandic X TopLock convient aux TopLock, raclette LockHead, Support de housse, Support de housse Des, Brosse pour murs, brosse pour tuyaux, Tête de loup adaptable sur perche, Mop à fourche, nettoyeur de radiateurs	manche Scandic X ø 23,5 mm convient aux Twixter, Twix, Sprint, Clipper	manche Scandic X ø 23,5 mm long convient aux Aquva, brosse à joints, appareil de nettoyage bords et murs, Balai à franges, raclette	Scandic X Scandic convient aux Scandic Mono, Scandic Duo	manche Scandic X ø 19,5 mm convient aux pour tous les systèmes de support du marché
HU	Scandic X TopLock megfelelő: TopLock, LockHead ablaklehúzó, villás portalanító, villás portalanító Des, pókhálózó kefe, csökefe, pókhálózófej, Villás akril portalanító, fűtőtest tisztító	Scandic X nyél ø 23,5 mm megfelelő: Twixter, Twix, Sprint rendszerek és Clipper	Scandic X nyél ø 23,5 mm hosszú megfelelő: Aquva, fugakefe, szegély- és faltisztító (dörzsítartó), felmosó, padlólehúzó	Scandic X Scandic megfelelő: Scandic Mono, Scandic Duo	Scandic X nyél ø 19,5 mm megfelelő: kereskedelemben kapható tartórendszerkehez
IT	Scandic X TopLock adatto per TopLock, LockHead tergivetri, Telaio x piumino, Telaio Des, Spazzole per pareti, Spazzole per tubi, Scovolo da infilare, Piumino, Telaio x piumino pulizia caloriferi	Manico Scandic X ø 23,5 mm adatto per Twixter, Twix, tutti i telai Sprint e Clipper	Manico Scandic X ø 23,5 mm lungo adatto per Aquva, Spazzole per fughe, Portatampone con snodo a manico, Telaio x scope a frange, Spingiacqua	Scandic X Scandic adatto per Scandic Mono, Scandic Duo	Manico Scandic X ø 19,5 mm adatto per telai disponibili in commercio
NL	Scandic X TopLock passend voor TopLock, LockHead raamwischer, Elementmophouder, Elementmophouder Des, Wandborstel, Plafondborstels, Spinragvegerkop, opsteekbaar, gaffelmop, Radiatorreiniger	Scandic X steel ø 23,5 mm passend voor Twixter, Twix, Clipper en alle Sprinhouders	Scandic X steel ø 23,5 mm lang passend voor Aquva, Voegenborstel, Rand-, en wandreiniger, Vochtvis, Waterwischer	Scandic X Scandic passend voor Scandic Mono, Scandic Duo	Scandic X steel ø 19,5 mm passend voor passend voor op de markt gangbare houdersystemen
PL	Adapter Scandic X TopLock Pasuje do kijów TopLock, ściągaczek LockHead, uchwytu Elementmop i Elementmop DES, szczotek do ścian, szczotek drucianych, szczotek do pajęczyn, mopów widelkowych i bagnetów do kaloryferów	Adapter Scandic X o średnicy 23,5 mm pasuje do klamry Aquva, szczotek do fug, uchwytu padu ręcznego, uchwytów do mycia na wilgotno, ściągaczek do wody	Adapter Scandic X o średnicy 23,5 mm pasuje do kijów Aquva, szczotek do fug, uchwytów do padu ręcznego, uchwytów do mycia na wilgotno, ściągaczek do wody	Adapter Scandic X Scandic pasuje do uchwytów Scandic Mono, Scandic Duo	Adapter Scandic X o średnicy 19,5 mm pasuje do powszechnie stosowanych systemów uchwytów
RU	Scandic X TopLock Крепится на TopLock, Скребок с резиновой насадкой для мытья окон LockHead, Держатель мopa Элемент, Держатель мopa Элемент Des, Щётка для стен, Ерш для прочистки труб, Щётка круглая с креплением на телескопическую штангу, Вилочный mop, Очиститель для радиаторов	Рукоятка Scandic X ø 23,5 mm Крепится на Twixter, Twix, Sprint, Clipper	Рукоятка Scandic X ø 23,5 mm, длинная Крепится на Aquva, Щётка для чистки швов и щелей, Устройство для уборки стен и кромок, Влажная уборка, Сгон для воды	Scandic X Scandic Крепится на Scandic Mono, Scandic Duo	Рукоятка Scandic X ø 19,5 mm Подходит для обычных крепежных систем